

地区連絡協議会名:

売土地

売地
 借地権譲渡
 底地権譲渡

免許番号 愛媛県知事(2)第5415号
 商号 株式会社 松山中央不動産
 所在地 松山市東本1丁目6番10号 1F
 電話 089-909-9500 FAX 089-909-9510

担当者
 岡田

個人情報の利用目的及び第三者提供など個人情報の取り扱いに関して
 売主の同意を得て登録する



対象物件
4区画

(公社)西日本不動産流通機構
 ハトマークサイト
 物件番号※
 登録年月日※令和6年4月30日
 登録番号※
 登録番号※

価格 980万円~1,350万円 単価 16.88万円/坪~

所在地 東温市 市 志津川 甲677-1より分筆予定

土地面積 実測 164.19m²~191.97m² (49.66坪)~(58.07坪) うち私道面積 — m²

交通 伊予鉄バス 志津川 バス停より徒歩 2 分
 ※バス・鉄道の無いところ限り、著名施設からの距離を記入
 鉄道 伊予鉄横河原線 愛大医学部南口 駅より徒歩 13 分
 著名施設 あり m

販売総区画数 4 区画 販売区画数 4 区画 (2区画以上必須)

土地権利 ●所有権 旧法地上権 旧法賃借権 普通地上権 定期地上権 普通賃借権 定期賃借権
 借地権1ヶ月の賃料 円 借地期間 (転賃は残期間)
 保証金 万円 (定期地上権・定期賃借権の場合は必須) 権利金 万円 (定期地上権・定期賃借権の場合は必須)

地目 ●宅地 ●田 畑 山林 雑種地 その他 ()

都市計画 ●市街化区域 市街化調整区域 非線引区域 都市計画区域外 準都市計画区域

用途地域 一低住専 二低住専 一中高住専 二中高住専 ●一種住居 二種住居
 準住居 近隣商業 商業 準工 工業 工専

建ぺい率 60 % 容積率 160 %

最適用途 (複数選択時備考対応)
 ●住宅用地 マンション用地 ビル用地 店舗用地 工場用地 配送センター 営業所
 保養所 事務所用地 別荘用地 倉庫用地 資材置場用地 家庭菜園用地
 7P-ト用地 社宅・社員寮 病院・診療所 畑・農地 事業用地 駐車場用地

法令上の制限 防火地域 準防火地域 都市計画公園 風致地区 地区計画区域
 埋蔵文化財包蔵地 宅地造成規制区域 その他 () [対象となる場合は必須]

国土法届 要 確認済 (対象となる場合は必須) 地勢 ●平坦 高台 低地 ひな段 傾斜地 その他

接道状況 ●一方 ●角地 三方 四方 二方(除角地)

接道	方向	●丈量図参照	舗装	●有 無
	幅員	●丈量図参照	位置指定	有 ●無
			舗装	
			位置指定	

現況 ●更地 上物有 引渡 即時 相談 ●指定有 令和6年7月 (●上・中・下)旬頃

設備 ●上水道 ●下水道 ●電気 都市ガス プロパンガス 浄化槽 ●側溝 汲取

条件等 建築条件付 更地渡し ●現況渡し 相談 開発許可番号

施設負担金等 価格の他に要する費用 ●有(水道負担金25万円、下水道受益者負担金、固定資産税日割)

工事完了予定 令和6年7月 (2区画以上必須)

取引態様 ●売主 代理 専属専任媒介 専任媒介 一般媒介 ※専属専任、専任媒介の場合のみ取引状況を記入

取引状況 ●公開中 書面による購入申込あり 売主都合で一時紹介停止中

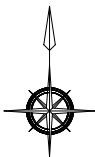
取引状況の補足 2号地、3号地の架橋は売主にて申請し工事をいたします。
 (南側からの架橋5mでグレーチング予定、取付位置は相談に応じます。)

備考

坊っちゃん管理番号 坊っちゃん登録年月日 年 月 日

エリア 校区 北吉井小学校 重信中学校

媒介契約日 年 月 日 ●有効期間は媒介契約日より3ヶ月間(登録よりレインズ/ハトマークサイトは80日間、坊っちゃんは90日公開) 太線の枠内が未記入の場合、登録できません。 ※印の欄は記入しないでください。



2号地、3号地架橋(グレーチング予定)
 売主にて申請し、工事を行います。
 取付位置は相談に応じます。

地番	区画4		
測点名	X座標	Y座標	辺長
F16	89018.880	-57643.377	3.014
H6-40-765K	89018.111	-57652.152	8.808
H6-40-785K	89018.062	-57655.895	3.743
H6-40-785	89018.017	-57655.891	0.045
F15	89004.514	-57654.687	13.556
F17	89004.517	-57643.374	11.313
F21	89015.866	-57643.376	11.349
倍面積	330.627733		
面積	165.3138665		
地積	165.31m ²		
坪数	50.00坪		

地番	区画4 進入路		
測点名	X座標	Y座標	辺長
F12	89016.412	-57630.840	2.312
F11	89017.482	-57631.742	1.399
F2	89017.632	-57633.798	2.061
F3	89017.592	-57635.113	1.315
F22	89016.954	-57642.379	7.293
F21	89015.866	-57643.376	1.475
F16	89018.880	-57643.377	3.014
H6-40-766K	89019.594	-57635.231	8.177
H6-40-767K	89019.639	-57633.755	1.476
B1	89019.393	-57630.386	3.377
B2	89018.714	-57630.616	0.716
倍面積	53.329232		
面積	26.6646160		
地積	26.66m ²		
坪数	8.06坪		

地番	区画3		
測点名	X座標	Y座標	辺長
F18	88988.084	-57643.370	15.447
B4	88987.955	-57644.552	1.189
B5	88987.641	-57647.719	3.182
B6	88987.634	-57650.964	3.245
B7	88987.841	-57653.911	2.954
H6-40-774	89000.954	-57654.370	13.121
F15	89004.514	-57654.687	3.574
F17	89004.517	-57643.374	11.313
F19	89003.531	-57643.374	0.986
倍面積	363.661072		
面積	181.8305360		
地積	181.83m ²		
坪数	55.00坪		

地番	区画1		
測点名	X座標	Y座標	辺長
F2	89017.632	-57633.798	2.061
F3	89017.592	-57635.113	1.315
F22	89016.954	-57642.379	7.293
F21	89015.866	-57643.376	1.475
F17	89004.517	-57643.374	11.349
F19	89003.531	-57643.374	0.986
F20	89003.534	-57631.954	11.420
B3	89005.889	-57631.865	2.356
F12	89016.412	-57630.840	10.572
F11	89017.482	-57631.742	1.399
倍面積	328.398870		
面積	164.1994350		
地積	164.19m ²		
坪数	49.67坪		

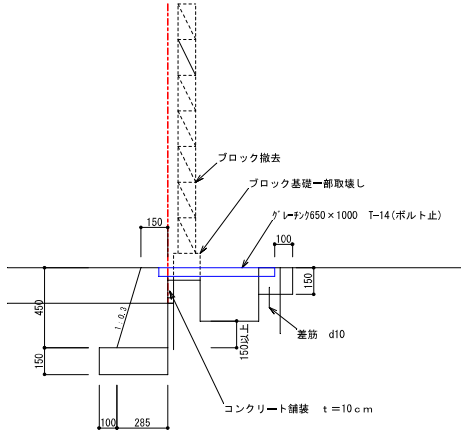
地番	区画2		
測点名	X座標	Y座標	辺長
F19	89003.531	-57643.374	11.420
F18	88988.084	-57643.370	15.447
H6-40-780	88989.121	-57633.918	9.508
H6-40-781	88989.340	-57633.273	0.681
H6-40-782	88989.654	-57632.731	0.626
H6-40-783	88990.561	-57632.409	0.962
H6-40-784	88991.145	-57632.360	0.586
H6-40-773	88989.261	-57632.115	8.119
F20	89003.534	-57631.954	4.276
倍面積	330.619798		
面積	165.3098990		
地積	165.30m ²		
坪数	50.00坪		

合計面積： 703.31m²

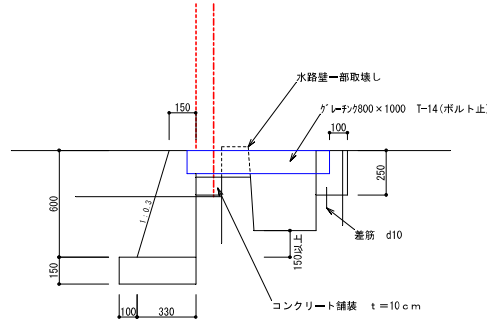
令和 6年 4月 3日作成

作成者	松山市小栗二丁目4番3 2号2 F 乙企画 土地家屋調査士 田頭 弘匡 910-2215		
所在	東温市志津川字出口甲 6 7 7 番 1		
図面名	平面図	縮尺	1/200

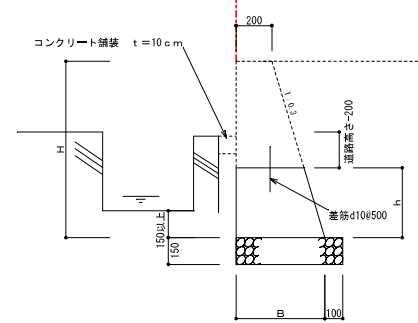
1号架橋 S=1:30



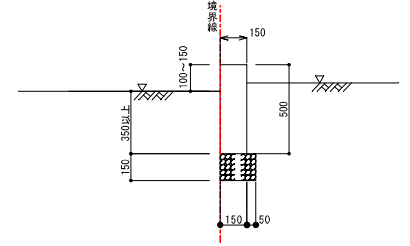
3号架橋 S=1:30



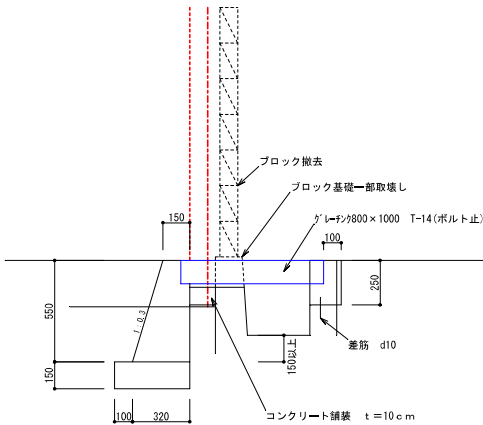
2-2号重力式擁壁 S=1:30



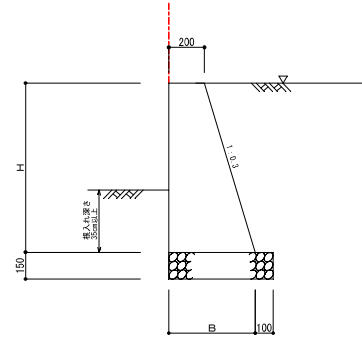
境界壁 1 S=1:30



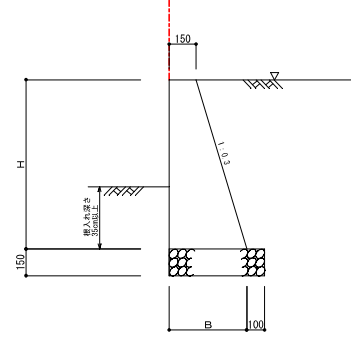
2号架橋 S=1:30



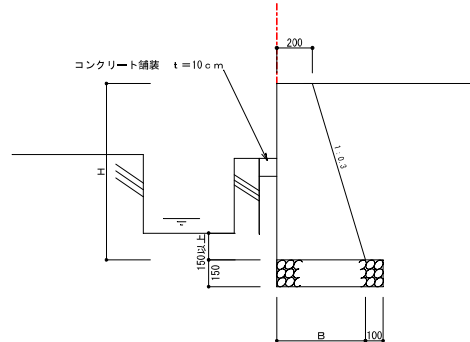
1号重力式擁壁 S=1:30



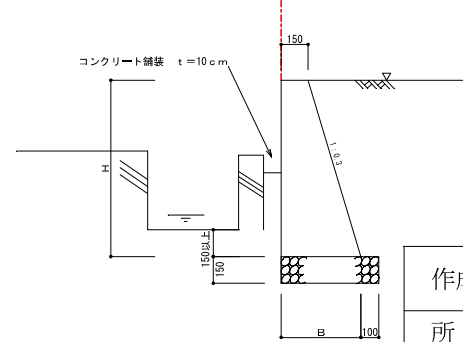
3号重力式擁壁 S=1:30



2-1号重力式擁壁 S=1:30



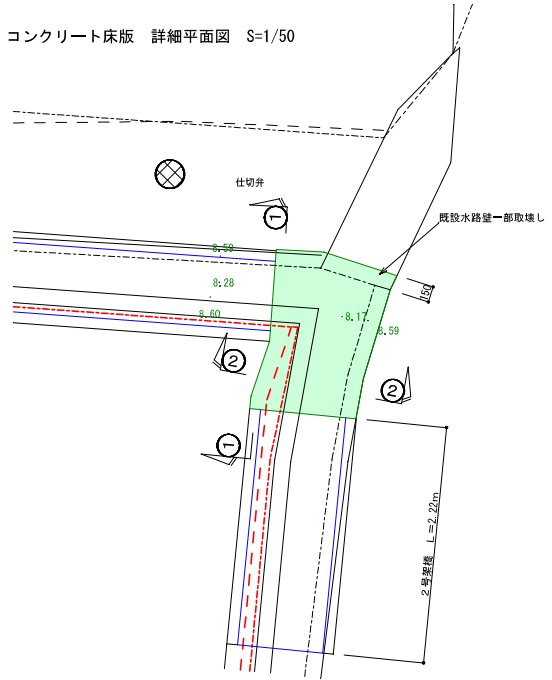
4号重力式擁壁 S=1:30



令和 6年 4月 2日作成

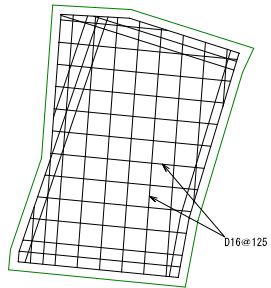
作成者	松山市小栗二丁目4番32号2F 乙企画 土地家屋調査士 田頭 弘匡 910-2215		
所在	東温市志津川字出口甲677番1		
図面名	断面図	縮尺	1/30

コンクリート床版 詳細平面図 S=1/50



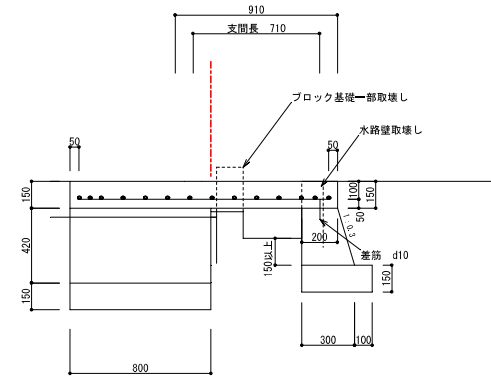
東温市道志津川5号線

コンクリート床版 配筋図 S=1/30



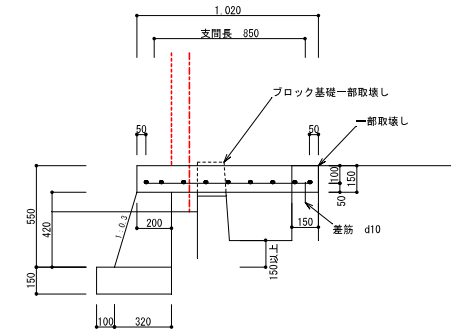
①断面図

S=1:30



②断面図

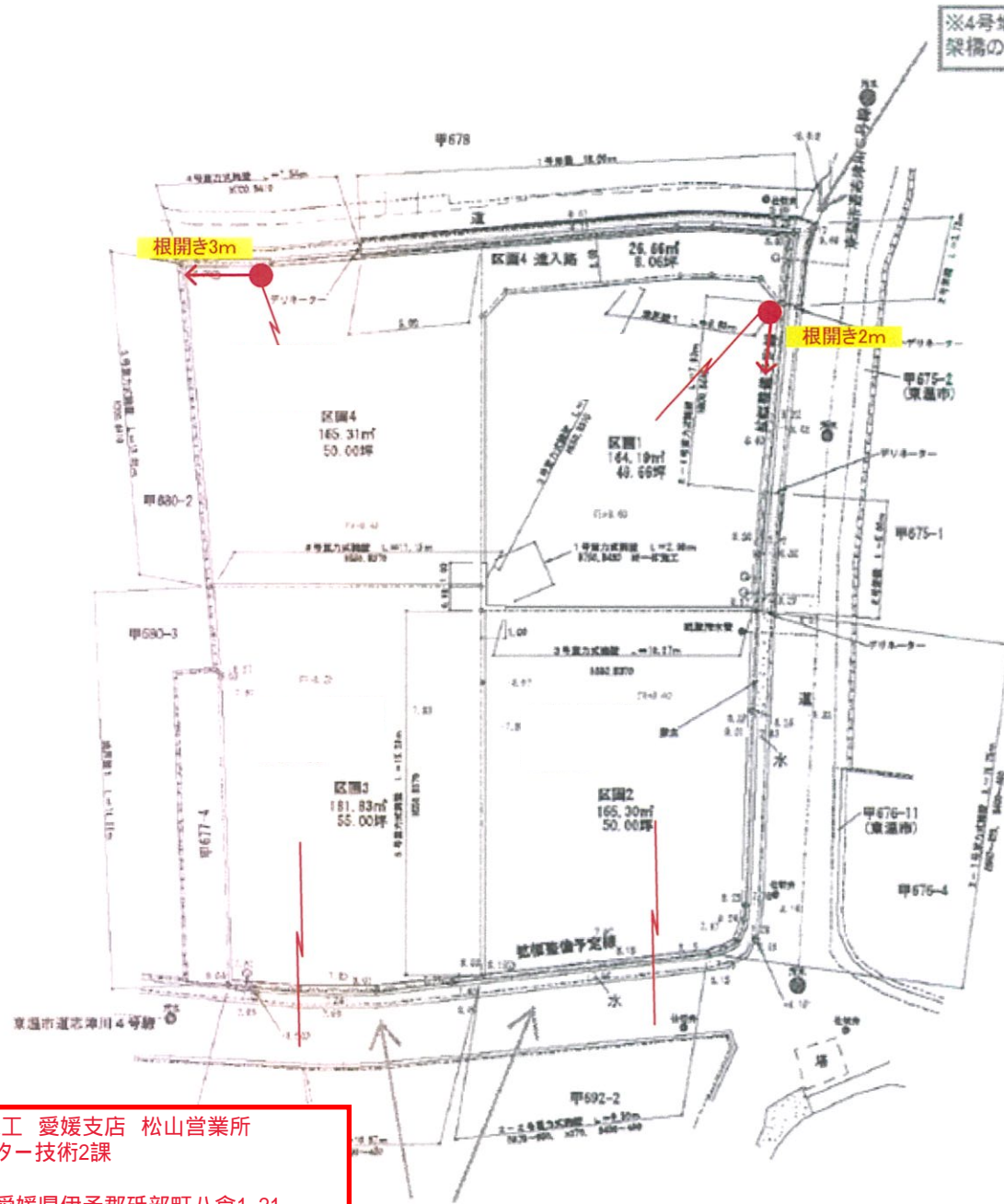
S=1:30



令和 6年 4月 3日作成

作成者	松山市小栗二丁目4番32号2F 乙企画 土地家屋調査士 田頭 弘匡 910-2215		
所在	東温市志津川字出口甲677番1		
図面名	詳細図	縮尺	図示

電柱案 ①



※4号地通路
架橋の仕上げは東温市と協議中

地番	区画4	測点名	X座標	Y座標	辺長
F16	89018.800	-67643.377	3.014		
95-40-765E	89018.111	-67692.152	3.808		
95-40-765E	89018.092	-67655.895	3.743		
95-40-765	89018.017	-67666.891	0.045		
F15	89004.514	-67654.687	13.554		
F17	89004.517	-67643.374	11.313		
F21	89015.888	-67643.374	11.349		
倍面積		326.627733			
面積		163.3138665			
地積		163.31m ²			
坪数		50.60坪			

地番	区画1	測点名	X座標	Y座標	辺長
F2	89017.632	-67633.788	2.051		
F2	89017.592	-67635.112	1.319		
F22	89016.954	-67642.379	7.293		
F21	89016.846	-67643.376	1.476		
F17	89004.517	-67643.374	11.349		
F19	89003.531	-67643.374	0.986		
F20	89003.534	-67631.954	11.420		
B3	89005.889	-67631.955	2.356		
F12	89016.412	-67650.840	10.672		
F11	89017.482	-67631.742	1.399		
倍面積		328.250870			
面積		164.1254350			
地積		164.12m ²			
坪数		49.67坪			

地番	区画4 進入路	測点名	X座標	Y座標	辺長
F12	89018.412	-67630.840	2.212		
F11	89017.482	-67631.742	1.399		
F2	89017.632	-67633.788	2.051		
F3	89017.592	-67635.112	1.319		
F22	89016.954	-67642.379	7.293		
F21	89016.846	-67643.376	1.479		
F16	89018.800	-67643.377	3.014		
95-40-765E	89018.594	-67685.231	3.177		
95-40-767E	89018.629	-67632.750	1.478		
B1	89018.283	-67630.386	3.377		
B2	89018.714	-67630.616	0.716		
倍面積		53.329232			
面積		26.6646160			
地積		26.66m ²			
坪数		8.00坪			

地番	区画2	測点名	X座標	Y座標	辺長
F19	89003.531	-67643.374	11.420		
F18	89005.884	-67643.370	15.447		
95-40-780	89006.121	-67633.918	9.608		
95-40-781	89006.340	-67633.273	0.861		
95-40-782	89006.664	-67632.731	0.626		
95-40-783	89006.661	-67632.409	0.962		
95-40-794	89001.145	-67632.300	0.585		
95-40-773	89005.261	-67632.116	8.119		
F20	89003.534	-67631.954	4.274		
倍面積		330.619788			
面積		165.3098940			
地積		165.30m ²			
坪数		50.00坪			

地番	区画3	測点名	X座標	Y座標	辺長
F18	89008.084	-67643.370	15.447		
B4	89007.955	-67644.552	1.189		
B5	89007.641	-67641.719	3.182		
B6	89007.634	-67650.964	3.245		
B7	89007.941	-67653.911	2.954		
95-40-774	89000.954	-67654.370	13.121		
F15	89004.514	-67654.687	3.574		
F17	89004.517	-67643.374	11.313		
F19	89003.531	-67643.374	0.986		
倍面積		363.661672			
面積		181.8308360			
地積		181.83m ²			
坪数		55.00坪			

合計面積： 709.81m²

根橋(5mグレーティング予定)
工事を行います。

株式会社四電工 愛媛支店 松山営業所
配電技術センター技術2課
菅野 一貴
〒791-2111 愛媛県伊予郡砥部町八倉1-21
TEL: (089)956-9006
FAX: (089)956-8937
携帯: 090-6886-6140
e-mail kanno210@mail.yondenko.co.jp

令和 6年 4月 3日作成

作成者	松山市小栗二丁目4番32号2F 乙企画 土地家屋調査士 田端 弘匡 910-2215
所在	東温市志津川字出口甲677番1
図面名	平面図
縮尺	1/200