

地区連絡協議会名:

売土地

売地
借地権譲渡
底地権譲渡

免許番号 愛媛県知事(2)第5415号
商号 株式会社松山中央不動産
所在地 松山市東本1丁目6番10号 1F
電話 089-909-9500 FAX 089-909-9510

担当者
岡田

(公社)西日本不動産流通機構
物件番号 ※
登録番号 ※

ハトマークサイト
登録年月日 ※ 令和6年2月20日
登録番号 ※

価格 500万円~750万円 単価 8.4~11.6 万円/坪

所在地 新居浜市 田の上 4丁目 51番1~

土地面積 実測 185.92㎡~215.46㎡ うち私道面積 無し ㎡
56.24坪~65.17坪

交通 せとうちバス 神郷小 バス停より徒歩 10分

※バス・鉄道の無いところ限り、著名施設からの距離を記入
鉄道 JR多喜浜 線 駅より徒歩 17分

著名施設 有り m

販売総区画数 9 区画 販売区画数 8 区画 (2区画以上必須)

土地権利 ●所有権 旧法地上権 旧法賃借権 普通地上権 定期地上権 普通賃借権 定期賃借権
借地権1ヶ月の賃料 円 借地期間 (転賃は残期間)

保証金 万円 (定期地上権・定期賃借権の場合は必須) 権利金 万円 (定期地上権・定期賃借権の場合は必須)

地目 ●宅地 田 畑 山林 雑種地 その他 ()

都市計画 市街化区域 市街化調整区域 ●非線引区域 都市計画区域外 準都市計画区域

用途地域 一低住専 二低住専 一中高住専 二中高住専 一種住居 二種住居
準住居 近隣商業 商業 準工 工業 工専

建ぺい率 60 % 容積率 200 %

最適用途 (複数選択時備考対応)
●住宅用地 マンション用地 ビル用地 店舗用地 工場用地 配送センター 営業所
保養所 事務所用地 別荘用地 倉庫用地 資材置場用地 家庭菜園用地
7パート用地 社宅・社員寮 病院・診療所 畑・農地 事業用地 駐車場用地

法令上の制限 防火地域 準防火地域 都市計画公園 風致地区 地区計画区域
埋蔵文化財包蔵地 宅地造成規制区域 その他 (●津波災害警戒区域) [対象となる場合は必須]

国土法届 要 確認済 (対象となる場合は必須) 地勢 ●平坦 高台 低地 ひな段 傾斜地 その他

接道状況

接道	方向	●北 北東 東 南東 南 南西 西 北西	舗装	●有 無
	幅員	4.2m~	種別 ●公道 私道	位置指定 有 ●無
	方向	開発道路は土地利用計画図参照		
	幅員	5.3 m	種別 ●公道 ●私道	舗装 有 無 位置指定 有 無

現況 更地 引渡 ●相談

設備 ●上水道 下水道 ●電気 都市ガス プロパンガス ●浄化槽 ●側溝 汲取

条件等 ●現況渡し ※建築条件⇒無し 開発許可番号 令和4年10月24日 第8号

施設負担金等 価格の他に要する費用 ●有⇒水道負担金30万円

工事完了予定 令和 年 月下旬 (2区画以上必須)

取引態様 ●売主

取引状況 ●公開中 書面による購入申込あり 売主都合で一時的紹介停止中

取引状況の補足 建売形式で建築になります。
敷地内に電柱が建つ場合があります。

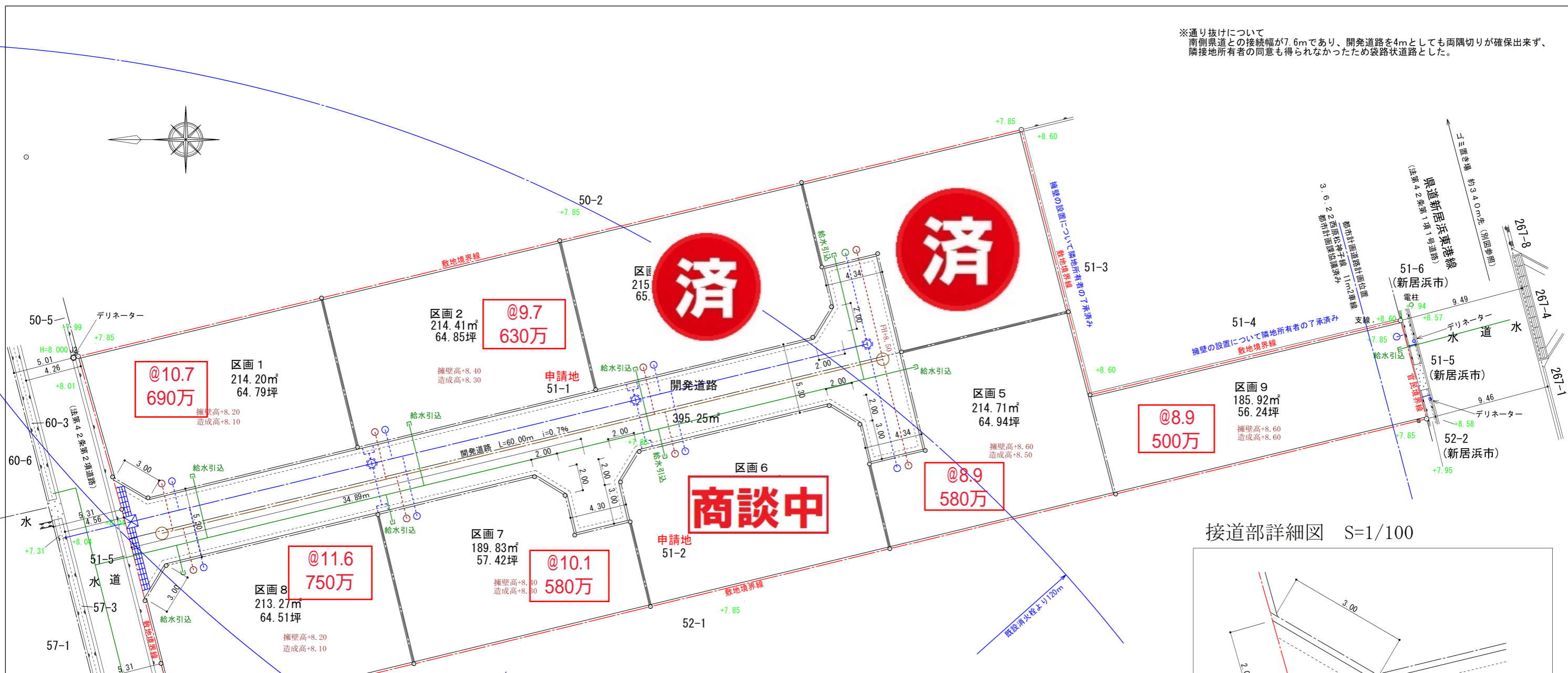
備考 非線引区域 (特定用途制限地域、市街地周辺地区)
開発道路は新居浜市へ寄付になります。 一般公開 可 不可



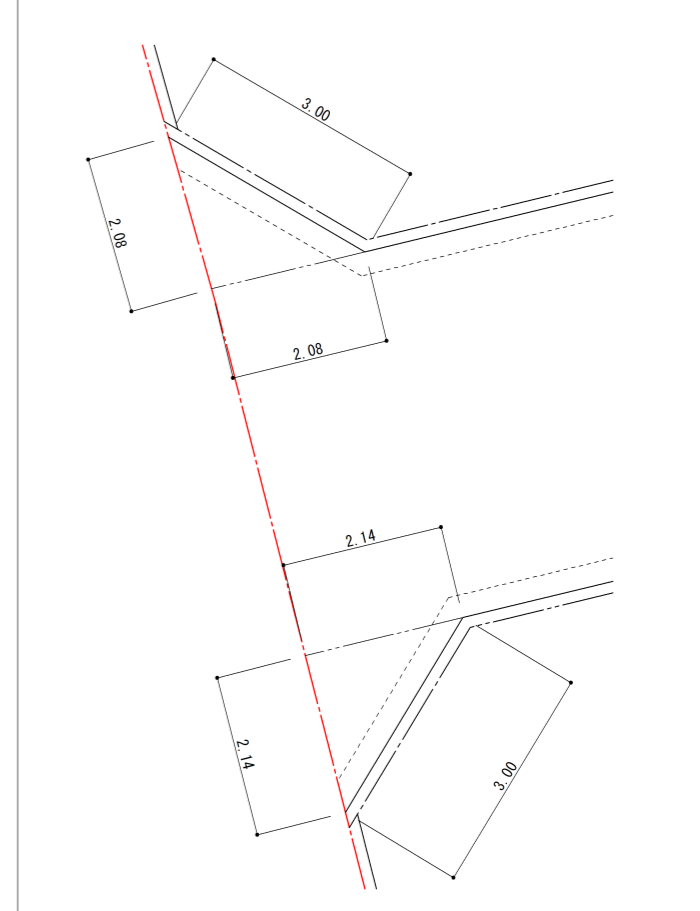
坊っちゃん管理番号 坊っちゃん登録年月日 年 月 日
エリア 校区 神郷小学校 川東中学校

媒介契約日 年 月 日 ●有効期間は媒介契約日より3ヶ月間(登録よりレインズ/ハトマークサイトは80日間、坊っちゃんは90日公開) 太線の枠内が未記入の場合、登録できません。 ※印の欄は記入しないでください。 01.05様式

※通り抜けについて
 南側県道との接続幅が7.6mであり、開発道路を4mとしても両隣切りが確保出来ず、隣接地所有者の同意も得られなかったため袋路状道路とした。



接道部詳細図 S=1/100



記号	名称	備考
—	污水管	VUφ150
○	污水MH	組立1号
○	污水宅内樹	VPφ200
- - -	污水取付管	VUφ150
⊗	雨水C型MH	現場打
⊗	雨水E型MH	現場打
—	雨水管	特厚HPφ300
○	雨水宅内樹	VPφ200
- - -	雨水取付管	特厚HPφ150
≡	L型側溝	現場打 エプロンで勾配あり
≡	L型側溝集水樹	現場打 泥溜150以上
≡	横断側溝・グレーチング	現場打
- - -	雨水接続管	特厚HPφ150

種別	名称	数量
污水	污水組立1号MH	2箇所
	污水管 VUφ150	L=56.0m
	污水宅内樹	8箇所
	污水取付管	L=37.5m
雨水	雨水C型MH	3箇所
	雨水E型MH	1箇所
	雨水管 特厚HPφ300	L=62.5m

道路	名称	数量
雨水	開発道路	395.25m²
	L型側溝	L=151.8m
	L型側溝集水樹	4箇所
	横断側溝・グレーチング	L=7.08m
	雨水接続管	L=9.4m

土地利用計画表

種別	面積 (m²)	割合 (%)
建売分譲宅地	1870.50	82.55%
開発道路(新居浜市へ寄附予定)	325.29	17.45%
区域全体	2265.79	100.00%

所在	新居浜市田の上四丁目51番1外		
図面名	土地利用計画図	縮尺	1/300