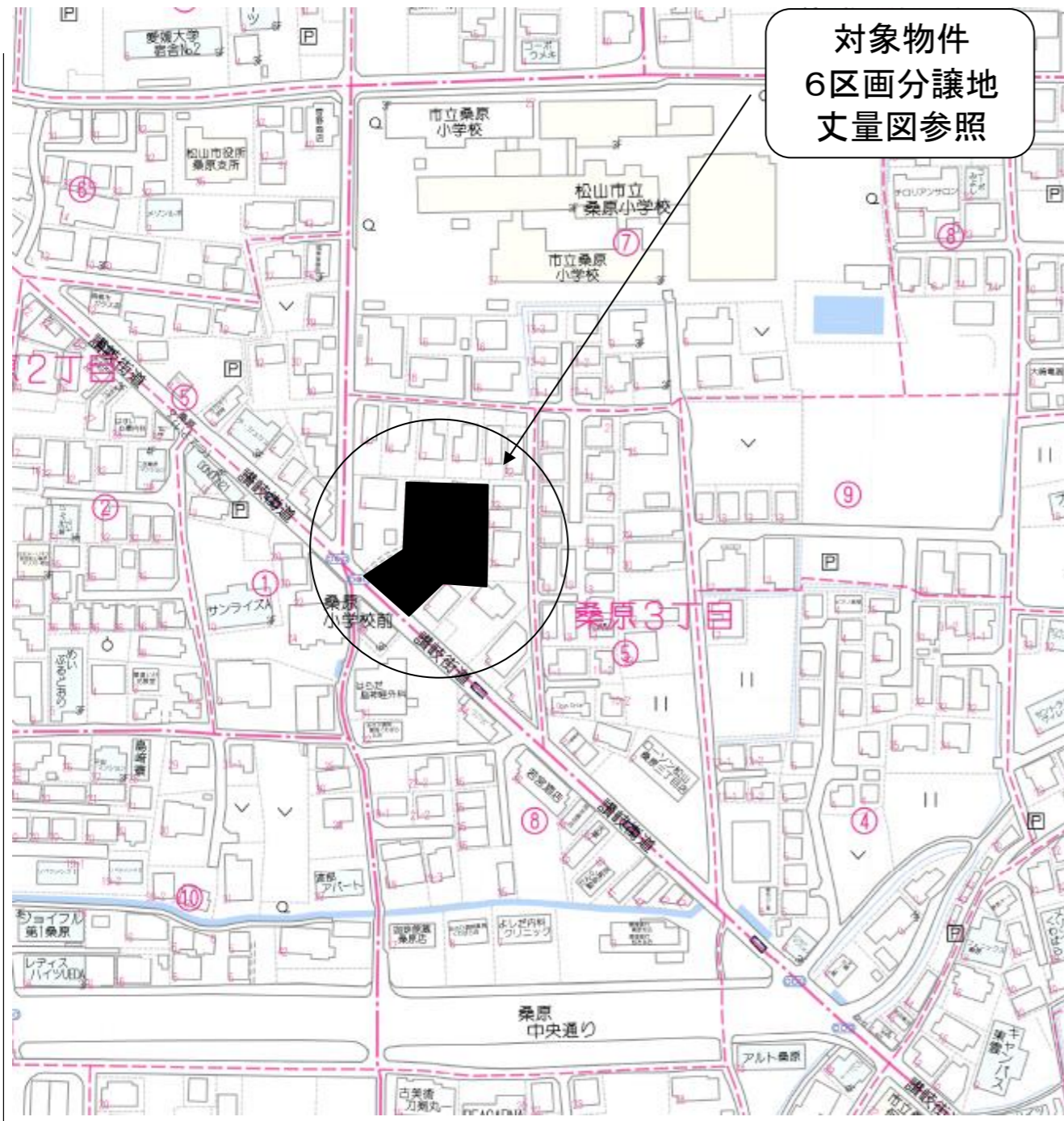


地区連絡協議会名:

売土地

売地
 借地権譲渡
 底地権譲渡
 免許番号 愛媛県知事(2)第5415号
 商号 株式会社 松山中央不動産
 所在地 松山市東本1丁目6番10号 1F
 電話 089-909-9500 FAX 089-909-9510
 担当者 岡田

個人情報の利用目的及び第三者提供など個人情報の取り扱いに関して
 売主の同意を得て登録する



対象物件
 6区画分譲地
 丈量図参照

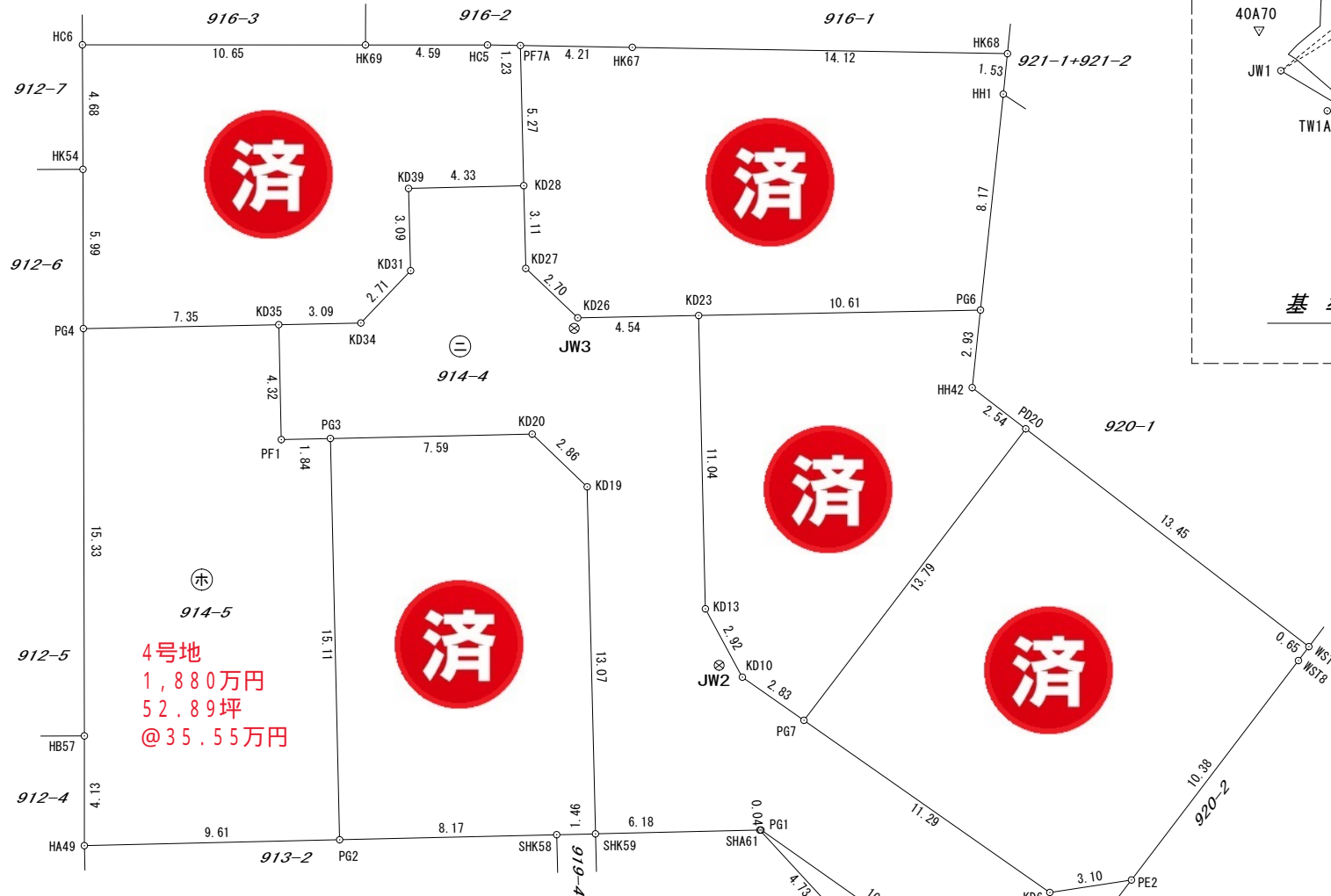
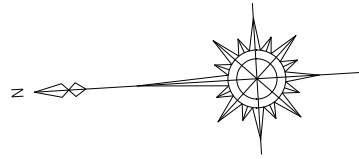
(公社)西日本不動産流通機構		ハトマークサイト	
物件番号	※	登録年月日	※ 令和4年5月31日
登録番号	※	登録番号	※
価格	1,880万円~2,180万円		単価 35.55万円/坪~
所在地	松山市桑原3丁目 914番他より分筆予定		
土地面積	実測 174.85㎡~179.12㎡	うち私道面積	— ㎡
交通	伊予鉄バス	桑原	バス停より徒歩 2分
※バス・鉄道の無いところ限り、著名施設からの距離を記入	鉄道	線	駅より徒歩 分
	著名施設		より m
販売総区画数	6 区画	販売区画数	2 区画 (2区画以上必須)
土地権利	<input checked="" type="checkbox"/> 所有権 旧法地上権 旧法賃借権 普通地上権 定期地上権 普通賃借権 定期賃借権 借地権1ヶ月の賃料 円 借地期間 (転賃は残期間) 保証金 万円 (定期地上権・定期賃借権の場合は必須) 権利金 万円 (定期地上権・定期賃借権の場合は必須)		
地目	●宅地 田 畑 山林 雑種地 その他 ()		
都市計画	●市街化区域 市街化調整区域 非線引区域 都市計画区域外 準都市計画区域		
用途地域	一低住専 二低住専 ●一中高住専 ●二中高住専 一種住居 二種住居 準住居 近隣商業 商業 準工 工業 工専		
建ぺい率	60 %	容積率	200 %
最適用途 (複数選択時備考対応)	<input checked="" type="checkbox"/> 住宅用地 マンション用地 ビル用地 店舗用地 工場用地 配送センター 営業所 保養所 事務所用地 別荘用地 倉庫用地 資材置場用地 家庭菜園用地 7Aパート用地 社宅・社員寮 病院・診療所 畑・農地 事業用地 駐車場用地		
法令上の制限	防火地域 準防火地域 都市計画公園 風致地区 地区計画区域 埋蔵文化財包蔵地 宅地造成規制区域 ●その他 (建築基準法22条地域) (対象となる場合は必須)		
国土法届	要 確認済 (対象となる場合は必須)	地勢	●平坦 高台 低地 ひな段 傾斜地 その他
接道状況	●一方 ●角地 三方 四方 二方(除角地)		
接道	方向	●丈量図参照	舗装 有 無
	幅員	●丈量図参照	位置指定 有 ●無
			舗装 位置指定
現況	●更地 上物有 引渡 即時 相談 ●指定有 令和4年8月 (上・中・●下)旬頃		
設備	●上水道 ●下水道 ●電気 ●都市ガス ●プロパンガス 浄化槽 ●側溝 汲取		
条件等	建築条件付 更地渡し ●現況渡し 相談 ●開発許可番号 松(建開)第64号		
施設負担金等	価格の他に要する費用 ●有(水道負担金30万円、下水道受益者負担金250円/㎡、固定資産税日割)		
工事完了予定	令和4年8月 (2区画以上必須)		
取引態様	●売主 代理 専属専任媒介 専任媒介 一般媒介 ※専属専任、専任媒介の場合のみ取引状況を記入		
取引状況	●公開中 書面による購入申込あり 売主都合で一時紹介停止中		
取引状況の補足	道路は開発道路、松山市に寄付予定。 境界基礎のみのお引渡、ブロックは買主にて設置ください。		
備考			

坊っちゃん管理番号	坊っちゃん登録年月日	年 月 日
エリア	校区	桑原小学校 桑原中学校
報酬形態	●2%	

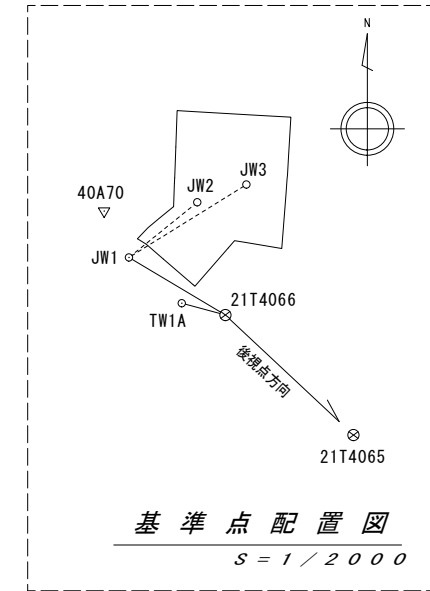
媒介契約日 年 月 日 ●有効期間は媒介契約日より3ヶ月間(登録よりレインズ/ハトマークサイトは80日間、坊っちゃんは90日公開) 太線の枠内が未記入の場合、登録できません。 ※印の欄は記入しないでください。 01.05様式

地番	914-1, -2, -3, -4, -5, -6, -7, -8
土地の所在	松山市桑原三丁目

地積測量図



4号地
1,880万円
52.89坪
@35.55万円



1/2

基準点の種類及び座標値

世界測地系

点名	種類	X	Y	備考
40A70	金属標	92756.396	-65476.001	既知点：街区多角点
21T4065	金属標	92697.106	-65410.015	既知点：法14条基準点
21T4066	金属標	92728.882	-65443.916	既知点：法14条基準点
TW1A	金属標	92731.981	-65455.458	新点：突出点
JW1	金属標	92744.104	-65469.429	新点：突出点
JW2	金属標	92758.707	-65451.330	新点：突出点
JW3	金属標	92763.389	-65438.338	新点：突出点

座標系	第四系
測地系	世界測地系
測量年月日	令和4年7月29日

作製者

松山市若草町2番地21
土地家屋調査士 石丸寿夫 (令和4年8月1日作製)

申請人

株式会社 松山中央不動産
代表取締役 俵原嗣仁

1 / 250

㊦ 地番 914-1

測点	X	Y	辺長
PE2	92743.700	-65460.333	3.10
KD6	92746.795	-65460.617	11.29
PG7	92755.645	-65453.592	13.79
PD20	92746.651	-65443.137	13.45
WST41	92736.502	-65451.966	0.65
WST8	92736.926	-65452.461	10.38
倍積	358.252531	地積	179.12 m ²
面積	179.1262655	坪数	54.18 坪

㊧ 地番 914-5

測点	X	Y	辺長
HA49	92782.966	-65456.672	4.13
HB57	92782.719	-65452.547	15.33
PG4	92781.834	-65437.241	7.35
KD35	92774.482	-65437.533	4.32
PF1	92774.649	-65441.858	1.84
PG3	92772.802	-65441.929	15.11
PG2	92773.363	-65457.029	9.61
倍積	349.711928	地積	174.85 m ²
面積	174.8559640	坪数	52.89 坪

㊨ 地番 914-2

測点	X	Y	辺長
PG7	92755.645	-65453.592	2.83
KD10	92757.863	-65451.830	2.92
KD13	92759.096	-65449.180	11.04
KD23	92758.687	-65438.138	10.61
PG6	92748.084	-65438.573	2.93
HH42	92748.568	-65441.469	2.54
PD20	92746.651	-65443.137	13.79
倍積	255.822783	地積	127.91 m ²
面積	127.9113915	坪数	38.69 坪

㊩ 地番 914-6

測点	X	Y	辺長
PG4	92781.834	-65437.241	5.99
HK54	92781.488	-65431.252	4.68
HC6	92781.230	-65426.571	10.65
HK69	92770.593	-65427.215	4.59
HC5	92766.005	-65427.493	1.23
PF7A	92764.773	-65427.588	5.27
KD28	92764.963	-65432.864	4.33
KD39	92769.299	-65432.707	3.09
KD31	92769.408	-65435.802	2.71
KD34	92771.394	-65437.656	3.09
KD35	92774.482	-65437.533	7.35
倍積	301.480195	地積	150.74 m ²
面積	150.7400975	坪数	45.59 坪

㊪ 地番 914-3

測点	X	Y	辺長
PG2	92773.363	-65457.029	15.11
PG3	92772.802	-65441.929	7.59
KD20	92765.208	-65442.219	2.86
KD19	92763.264	-65444.323	13.07
SHK59	92763.734	-65457.386	1.46
SHK58	92765.193	-65457.331	8.17
倍積	286.723535	地積	143.36 m ²
面積	143.3617675	坪数	43.36 坪

㊫ 地番 914-7

測点	X	Y	辺長
KD23	92758.687	-65438.138	4.54
KD26	92763.232	-65437.952	2.70
KD27	92765.073	-65435.977	3.11
KD28	92764.963	-65432.864	5.27
PF7A	92764.773	-65427.588	4.21
HK67	92760.574	-65427.911	14.12
HK68	92746.490	-65428.996	1.53
HH1	92746.737	-65430.509	8.17
PG6	92748.084	-65438.573	10.61
倍積	349.473382	地積	174.73 m ²
面積	174.7366910	坪数	52.85 坪

㊬ 地番 914-4

測点	X	Y	辺長
SHK50	92749.040	-65467.200	3.13
KD2	92749.405	-65464.081	10.36
PG1	92757.501	-65457.617	0.04
SHA61	92757.549	-65457.615	6.18
SHK59	92763.734	-65457.386	13.07
KD19	92763.264	-65444.323	2.86
KD20	92765.208	-65442.219	7.59
PG3	92772.802	-65441.929	1.84
PF1	92774.649	-65441.858	4.32
KD35	92774.482	-65437.533	3.09
KD34	92771.394	-65437.656	2.71
KD31	92769.408	-65435.802	3.09
KD39	92769.299	-65432.707	4.33
KD28	92764.963	-65432.864	3.11
KD27	92765.073	-65435.977	2.70
KD26	92763.232	-65437.952	4.54
KD23	92758.687	-65438.138	11.04
KD13	92759.096	-65449.180	2.92
KD10	92757.863	-65451.830	2.83
PG7	92755.645	-65453.592	11.29
KD6	92746.795	-65460.617	3.10
PE2	92743.700	-65460.333	5.98
SHH36	92747.601	-65464.867	2.74
倍積	477.434579	地積	238.71 m ²
面積	238.7172895	坪数	72.21 坪

㊭ 地番 914-8

測点	X	Y	辺長
SHK50	92749.040	-65467.200	4.06
SHB2	92751.962	-65464.377	4.03
SHB4	92754.557	-65461.286	4.73
SHA61	92757.549	-65457.615	0.04
PG1	92757.501	-65457.617	10.36
KD2	92749.405	-65464.081	3.13
倍積	27.599562	地積	13.79 m ²
面積	13.7997810	坪数	4.17 坪

引照点表			
X座標	器械点No JW3	後視点No JW1	
Y座標	92763.389	92744.104	
方向角	-65438.338	-65469.429	
	238 11 21	距離	36.587 m
視準点	方向角	距離	内角
PE2	228 9 56	29.521	349 58 35
KD6	233 19 14	27.780	355 7 53
PG7	243 4 55	17.107	4 53 34
PD20	195 59 55	17.413	317 48 34
WST41	206 52 45	30.144	328 41 24
WST8	208 5 16	29.996	329 53 55
KD10	247 43 35	14.581	9 32 14
KD13	248 23 45	11.661	10 12 24
KD23	177 33 55	4.706	299 22 34
PG6	180 52 44	15.307	302 41 23
HH42	191 55 44	15.148	313 44 23
PG2	298 5 3	21.185	59 53 42
PG3	339 7 14	10.075	100 55 53
KD20	295 6 49	4.286	56 55 28
KD19	268 47 59	5.987	30 36 38
SHK59	271 2 12	19.051	32 50 51
SHK58	275 25 30	19.079	37 14 9
SHK50	243 33 54	32.232	5 22 33
KD2	241 29 16	29.297	3 17 55
PG1	253 1 1	20.158	14 49 40
SHA61	253 8 42	20.142	14 57 21
PF1	342 38 24	11.798	104 27 3
KD35	4 8 55	11.122	125 57 34
KD34	4 52 4	8.034	126 40 43
KD31	22 50 48	6.531	144 39 27
KD39	43 36 51	8.162	165 25 30
KD28	73 57 29	5.696	195 46 8
KD27	54 30 15	2.900	176 18 54
KD26	112 6 21	0.417	233 55 0
SHH36	239 14 31	30.872	1 3 10
HA49	316 52 38	26.821	78 41 17
HB57	323 40 50	23.990	85 29 29
PG4	3 24 15	18.477	125 12 54
HK54	21 22 51	19.436	143 11 30
HC6	33 24 25	21.372	155 13 4
HK69	57 4 15	13.252	178 52 54
HC5	76 26 23	11.156	198 15 2
PF7A	82 40 0	10.839	204 28 39
HK67	105 6 35	10.800	226 55 14
HK68	151 3 59	19.309	272 52 38
HH1	154 49 12	18.401	276 37 51
SHB2	246 18 21	28.436	8 7 0
SHB4	248 56 57	24.589	10 45 36

使用公式 A=1/2・Σ(X2-X1)・(Y2+Y1)

座標系	第四系
測地系	世界測地系
測量年月日	令和 4年 7月29日

作製者 松山市若草町2番地21 土地家屋調査士 石丸 寿夫 (令和 4年 8月 1日作製)

申請人 株式会社 松山中央不動産 代表取締役 俵原 嗣仁 1

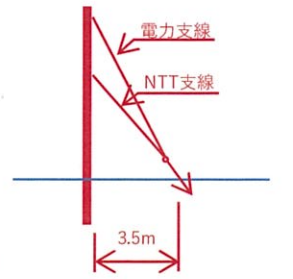
電柱案

基準点の種類及び座標値

測点	種類	X	Y
40A70	金属標	92756.396	-65476.001
7B334	金属標	92855.246	-65585.067
7B421	金属標	92693.185	-65413.951
157B2H5	金属標	92748.633	-65467.056
TW1	金属標	92731.900	-65455.457

凡例 朱書は新設

- 電柱
- 支線
- 新設電線類
- 新設アーム



凡例

○	申請区域
---	隣接地境界線
—	ブロック壁
---	L型側溝

用途別面積一覧表

用途	面積	比率	備考
区域面積	1203.23 m ²	100.00 %	—
宅地部分	951.24 m ²	79.06 %	—
電柱用地	13.72 m ²	1.14 %	申請人管理
開免道路	238.27 m ²	19.80 %	番地生活センター課へ借戻予定

区面名	土地利用計画平面図
所在	松山市桑原三丁目
縮尺	1/250
測量年月日	令和3年10月20日
作成年月日	令和4年3月25日
作成者	松山市若草町2番地21 株式会社 若草設計 代表取締役 石丸寿夫

